



# TERAVILJATEOD

Kvaliteetsed, tugevad ja tõhusad

– tigutransportöörid sinu teravilja jaoks...



Baltic Agro AS, Rukki tee 8, Lehmja küla, Rae vald, 75306 Harjumaa  
**Kristo Ant +372 5646 4109 [kristo.ant@balticagroestonia.com](mailto:kristo.ant@balticagroestonia.com)**  
[www.balticagro.ee](http://www.balticagro.ee)



## Suurepärane teraviljatigu...

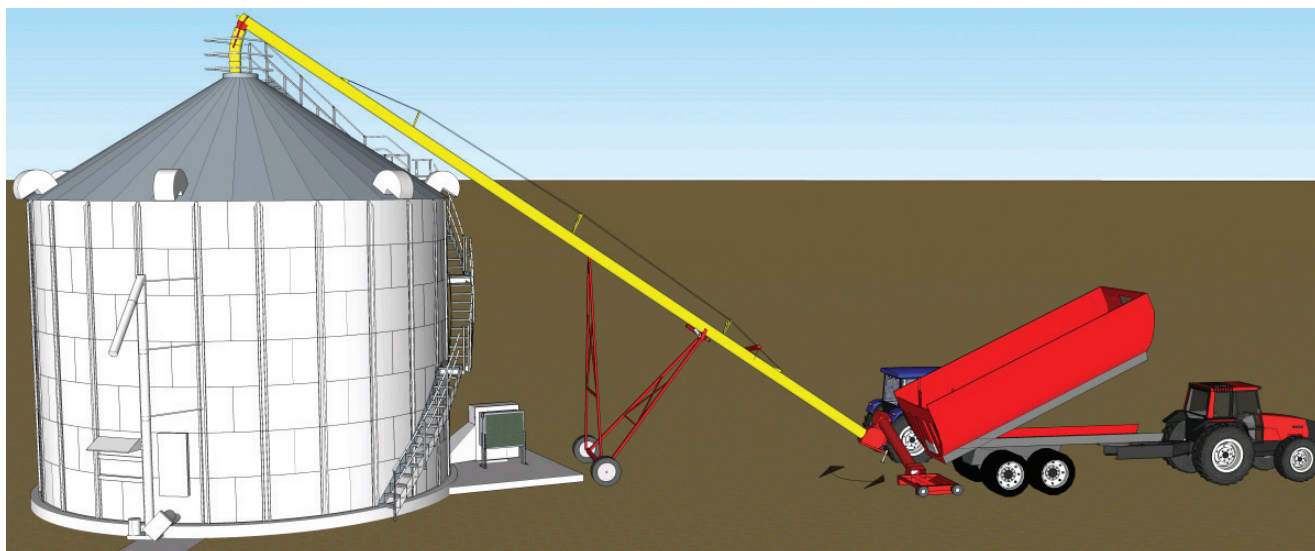
MKX-teraviljateol on praktiline mehaaniliselt juhitud punker, kuhu vili sisse kallatakse, ja lai transpordirataste komplekt, mis tagab stabiilsed töötitingimused.

Teraviljateo kõrgust saab hõlpsasti reguleerida ühe või kahe hüdrosilindri abil.

- Kanadas valmistatud kvaliteetne, maailma suurima mahutavusega viljatigu
- Põhjalikult katsetatud konstruktsioon
- Traktori jõuvõtuvõllil kasutamiseks
- Sobib suurte viljahoidlate ja välispunkrite täitmiseks
- Mobiilne – saab kasutada mitmes põllumajandusettevõttes - Väikesed kasutuskulud

## Tootlikkus

MKX 80:	kuni 110 tonni nisu/tunnis ( 8" = 203 mm)
MKX 100:	kuni 160 tonni nisu/tunnis (10" = 254 mm)
MKX 130:	kuni 280 tonni nisu/tunnis (13" = 330 mm)
MKX 160:	kuni 550 tonni nisu/tunnis (16" = 406 mm)





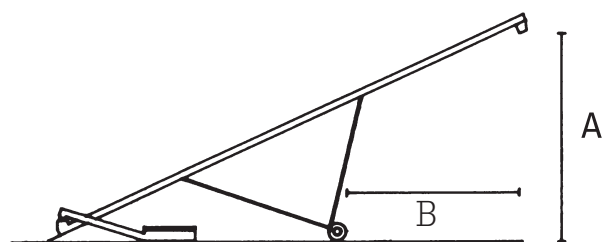
## MKX teraviljatigu

TÜÜP	PIKKUS (m)	VÕIMSUS Jõuvõtu- võll-hj	MÕÖTMED MILLIMEETRIDES (vähim/suurim)	
			A	B
MKX 80 X 71	21,5	50	3800 / 14140	10200 / 8250
MKX 100 X 63	18,9	60	3500 / 12300	7800 / 9100
MKX 100 X 73	21,9	70	3800 / 14400	8700 / 10800
MKX 100 X 83	24,9	80	3500 / 16500	9800 / 12900
MKX 130 X 74	22,2	130	3500 / 12300	7800 / 9100
MKX 130 X 84	25,2	140-160	3800 / 14400	8700 / 10800
MKX 130 X 94	28,2	150-170	3500 / 16500	9800 / 12900
MKX 130 X 114	34,2	170-190	3800 / 14400	8700 / 10800
MKX 160 X 85	25,5	180	3300 / 10800	6500 / 7800
MKX 160 X 105	31,5	210	3500 / 12300	7800 / 9100
MKX 160 X 125	37,5	230	3800 / 14400	8700 / 10800

Komplektne teraviljatigu, sh lai ratastega alusvanker, pöördpunker ja jõuvõtuvõll.  
Eriti paindlik väljalaskeava.

\*) Ei ole standardne laoartikkel - tuleb arvestada pikema tarneajaga.

MKX teraviljatigude mõõtmed



## MKX teraviljatigude tarvikud

Paindlik väljalaskeava polümeermaterjalist: 8-10", 5 osa, l: 900 mm

Paindlik väljalaskeava polümeermaterjalist: 13", 5 osa, l: 1250 mm

Paindlik väljalaskeava polümeermaterjalist: 16"

Koonusekujuline spetsiaalne väljalaskeava Ø160-Ø300 6", 8", 10" ja 13" väljalaskeava jaoks





## Tugev mobiilne teraviljatigu

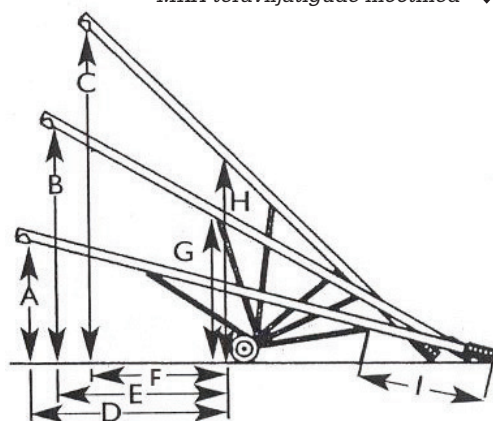
- Paindlik
- Kanadas valmistatud kvaliteetne ja suure tootlikkusega teraviljatigu
- Elektrimootoriga või traktori jõuvõtuvõllilt käitav
- Sobib suurte teraviljaladude ja välispunkrite täitmiseks
- Hea hinna ja kvaliteedi suhe

## Tootlikkus

TIGUKONV. LÄBIMÕÕT	15° KALLE	30° KALLE	40° KALLE
8" (203 mm)	70	53	45
10" (254 mm)	120	92	78
13" (330 mm)	160	120	104

Tootlikkus võib erineda kaitsevõrgu tõttu.

MKX teraviljatigude mõõtmed ▼



PIKKUS	A	B	C	D	E	F	G	H	I
26' / 8,0 m	1950	3840	5450	3270	2870	2200	2350	3440	2080
31' / 9,5 m	2330	4590	6530	4170	3640	2810	2680	3890	2330
36' / 11,0 m	2740	5270	7550	4930	4320	3390	3040	4350	2700
41' / 12,5 m	2910	6130	8680	5670	4960	3840	3490	4960	3090
51' / 15,5 m	3610	7600	10640	7020	6130	4810	4300	6040	3890
61' / 18,5 m	3540	8610	12460	8310	7400	5770	5220	7370	4910
71' / 21,5 m	3890	10030	14290	9620	8540	6840	5970	8360	5600

Tigukonveier tamitakse demonteeritult tsingitud transpordiraamil.



## WR teraviljatigu

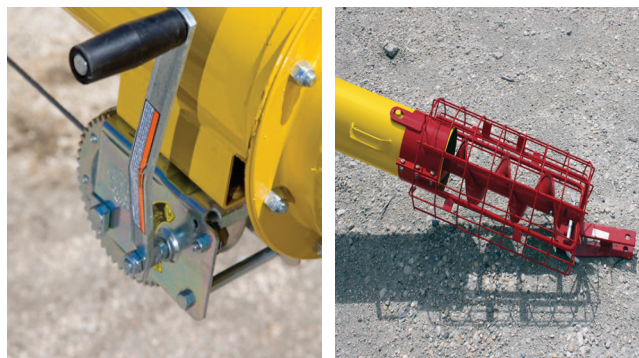
### WR sisselaskepunkri variandid



### WR elektrimootoriga või jõuvõtuvõlliga käitavat



### Väljalaskeava ja tugiratas



TÜÜP	LÄBIMÕÖT	PIKKUS	MOOTOR
WR 80x26	8" (203 mm)	8,0 m	5,5 kW
WR 80x36	8" (203 mm)	11,0 m	7,5 kW
WR 80x41	8" (203 mm)	12,5 m	7,5 kW
WR 80x51	8" (203 mm)	15,5 m	11,0 kW
WR 80x61	8" (203 mm)	18,5 m	11,0 kW
WR 80x71	8" (203 mm)	21,5 m	15,0 kW
WR 100x31	10" (254 mm)	9,5 m	11,0 kW
WR 100x41	10" (254 mm)	12,5 m	15,0 kW
WR 100x51	10" (254 mm)	15,5 m	18,5 kW
WR 100x61	10" (254 mm)	18,5 m	18,5 kW
WR 100x71	10" (254 mm)	21,5 m	22,0 kW
WR 130x31	13" (330 mm)	9,5 m	18,5 kW
WR 130x36	13" (330 mm)	11,0 m	22,0 kW
WR 130x41	13" (330 mm)	12,5 m	22,0 kW

WR teraviljatigude tarvikud

Tugiratta komplekt 8", 10" ja 13" WR jaoks

Koonusekujuline spetsiaalne väljalaskeava Ø160-Ø300 6", 8", 10" ja 13" väljalaskeava jaoks

Suur polümeermaterjalist punker. Kõrgus x läbimõõt 50 cm x 125 cm

Punker 35 g 8", 10" ja 13" WR 92 X 92 cm jaoks

Jõuvõlli komplekt WR 80 x 51 ja väiksematele konveieritele

Jõuvõlli komplekt WR 80 x 61 ja suurematele konveieritele

Paindlik väljalaskeava, polümeermaterjalist: 8", 10" ja 13"

Tarnitakse koos elektrimootori ja juhtseadmega.

\*) Ei ole standardne laotikkell - tuleb arvestada pikema tarneaajaga.





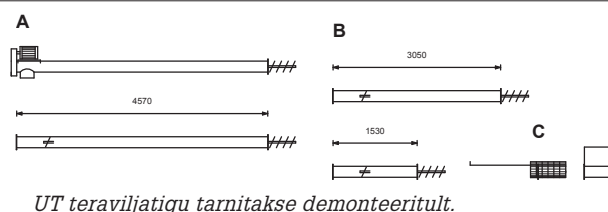
## Suure tootlikkusega kulusäästlik teraviljatigu

UT teraviljatigu koosneb ühest põhiosast (A) koos väljalaskeava ja ajamiga, 3 erineva pikkusega pikendusest (B) ja alumisest osast koos sisselaskekorvi või -punkriga (C).

TÜÜP	MAX TOOTLIKKUS			
	0°	15°	35°	45°
6" - 152 mm	34	29	22	18
8" - 203 mm	60	51	39	33
10" - 254 mm	102	87	66	56
13" - 330 mm	162	138	105	89

Tootlikkus võib erineda kaitsevõrgu tõttu.

6" (152 MM) TERAVALJATIGU	MOOTORI VÕIMSUS
Teraviljateo tüüp UT 6" x 5,0 m	1,5 kW
Teraviljateo tüüp UT 6" x 6,5 m	2,2 kW
Teraviljateo tüüp UT 6" x 8,0 m	3,0 kW
Teraviljateo tüüp UT 6" x 9,5 m	4,0 kW
Teraviljateo tüüp UT 6" x 11,0 m	4,0 kW
Teraviljateo tüüp UT 6" x 12,5 m	5,5 kW
Teraviljateo tüüp UT 6" x 14,0 m	5,5 kW
Teraviljateo tüüp UT 6" x 15,5 m	7,5 kW
10" (254 MM) TERAVALJATIGU	MOOTORI VÕIMSUS
Teraviljateo tüüp UT 10" x 5,0 m	3,0 kW
Teraviljateo tüüp UT 10" x 6,5 m	4,0 kW
Teraviljateo tüüp UT 10" x 8,0 m	5,5 kW
Teraviljateo tüüp UT 10" x 9,5 m	7,5 kW
Teraviljateo tüüp UT 10" x 11,0 m	7,5 kW



UT teraviljateod tarnitakse koos mootorikinnituse, rihmaratta, võimsuse reguleerimise, teraviljateo laagri, kaitsekilbi ja paigaldustarvikutega.

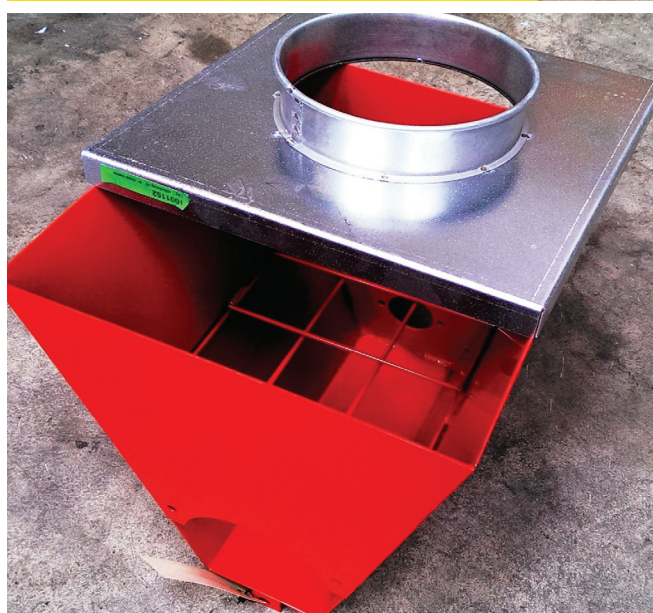
8" (203 MM) TERAVALJATIGU	MOOTORI VÕIMSUS
Teraviljateo tüüp UT 8" x 5,0 m	3,0 kW
Teraviljateo tüüp UT 8" x 6,5 m	3,0 kW
Teraviljateo tüüp UT 8" x 8,0 m	4,0 kW
Teraviljateo tüüp UT 8" x 9,5 m	5,5 kW
Teraviljateo tüüp UT 8" x 11,0 m	5,5 kW
Teraviljateo tüüp UT 8" x 12,5 m	7,5 kW
Teraviljateo tüüp UT 8" x 14,0 m	7,5 kW
Teraviljateo tüüp UT 8" x 15,5 m	11,0 kW
Teraviljateo tüüp UT 8" x 17,0 m	15,0 kW
Teraviljateo tüüp UT 8" x 18,5 m	15,0 kW
13" (330 MM) TERAVALJATIGU	MOOTORI VÕIMSUS
Teraviljateo tüüp UT 13" x 6,5 m	15,0 kW
Teraviljateo tüüp UT 13" x 8,0 m	18,5 kW
Teraviljateo tüüp UT 13" x 9,5 m	18,5 kW
Teraviljateo tüüp UT 13" x 11,0 m	22,0 kW
Teraviljateo tüüp UT 13" x 12,5 m	22,0 kW

\*) Ei ole standardne laotikkell - tuleb arvestada pikema tarneaajaga.



## UT teraviljatigude tarvikud

Paindlik väljalaskeava, polümeermaterjalist: 6"	Pikkus 90 cm, 5-osaline
Paindlik väljalaskeava, polümeermaterjalist: 8-10"	Pikkus 90 cm, 5-osaline
Paindlik väljalaskeava, polümeermaterjalist: 13"	Pikkus 125 cm, 5-osaline
Traattugevdused 6", 8" ja 10" UT teraviljatigude jaoks	
Lisakinnitused 6", 8", 10" ja 13" UT jaoks	
Suur polümeerpunker	Kõrgus x läbimõõt 50 cm x 125 cm
Suur polümeerpunker 13" teraviljateo jaoks	
Käepärane terasest punker tugilaagriga 6", 8" ja 10" tigukonveieri jaoks	
Kaas 6" ja 8" sissepuhkepunkrile Ø200	
Kaas 10" sissepuhkepunkrile Ø250	
Koonusekujuline spetsiaalne väljalaskeava Ø160-Ø300 6", 8", 10" ja 13" väljalaskeava jaoks	
6", 8" ja 10" teraviljatigude jaoks ettenähtud tugilaagritega sisselaskepunker	





## Tüüp B-16, mis paigaldatakse haagise tagaosale

Westfieldi teravilja- ja väetiseteo abil saate hõlpsasti ja kiiresti käidelda suuri teravilja- ja väetisekoguseid. Tigukonveier paigaldatakse kiiresti ainult ühe montaažipoldi abil ja ilma mingeid tööriistu vajamata.

Transpordiasendisse hõlpsasti ja kiiresti kokkupandav, sh hüdrauliline mootor, elektriline käivitus- ja seiskamisfunktsioon, mis on paigaldatud väljalasketoru otsa.

Tigukonveier tarnitakse koos kaugjuhtimispuldiga.

**Tootlikkus:**  
25 - 30 t/h

**Mõõtmed:**  
Pikkus tööasendis 4,7 m.  
Toru läbimõõt 6" (152 mm)



Brošüürides võib esineda trüki- ja tehnilisi vigu.

